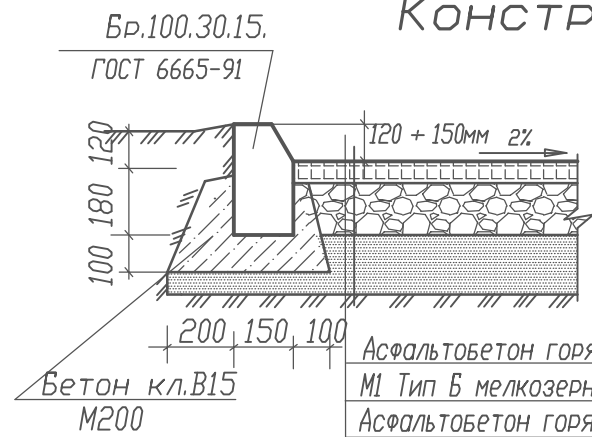


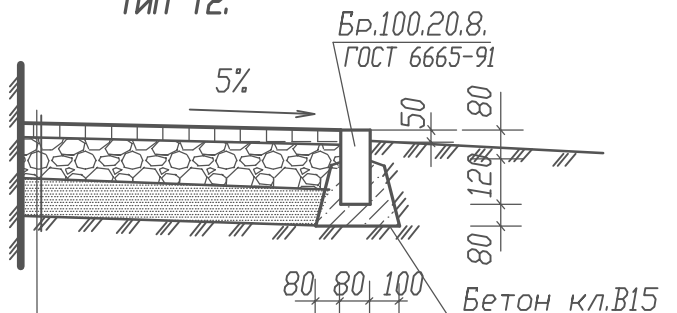
# Конструкции покрытий.



Тип Т1. Т1ж.

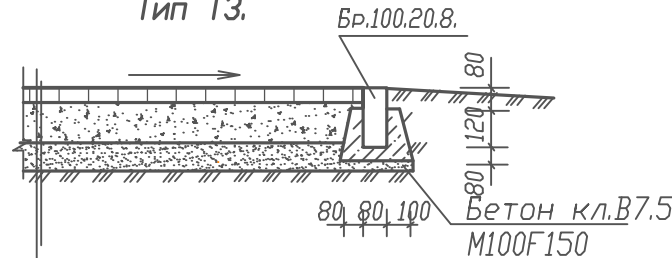
Асфальтобетон горячий плотный на БНД марки 60/90 М1 Тип Б мелкозернистый ГОСТ 9128-97	h=40
Асфальтобетон горячий пористый на БНД марки 60/90 крупнозернистый ГОСТ 9128-97	h=80
Щебень фракционный 40...60мм с заклинкой ГОСТ 8267-93	h=150
Смесь щебеночно-гравийно-песчаная С6 ГОСТ 25607-94	h=200
Уплотненный грунт	

Тип Т2.



Асфальтобетон горячий плотный на БНД марки 60/90 М1 Тип Б мелкозернистый ГОСТ 9128-97	h=40
Асфальтобетон горячий пористый на БНД марки 60/90 крупнозернистый ГОСТ 9128-97	h=50
Щебень фракционный 40...60мм с заклинкой ГОСТ 8267-93	h=120
Песок средней крупности по ГОСТ 8736-93ж	h=100мм
Уплотненный грунт	

Тип Т3.



Бетонная плитка тротуарная 300x300 по ГОСТ 17608--91	h=40мм
ПГС средней крупности по ГОСТ 8736-93ж	h=150мм
Песок С6 по ГОСТ 25607-94	h=100мм
Уплотненный грунт	

Тип Т4.



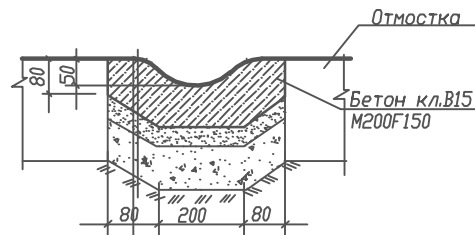
Бетон кл. В15 (М 200 F 150)	h=180
Песок	h=100мм
Уплотненный грунт	

Тип Т5.



Смесь щебеночно-гравийно-песчаная С6 ГОСТ 25607-94	h=200
Уплотненный грунт	

Водоотводной желобок под водосточную трубу. (по месту) 20/20м.п.

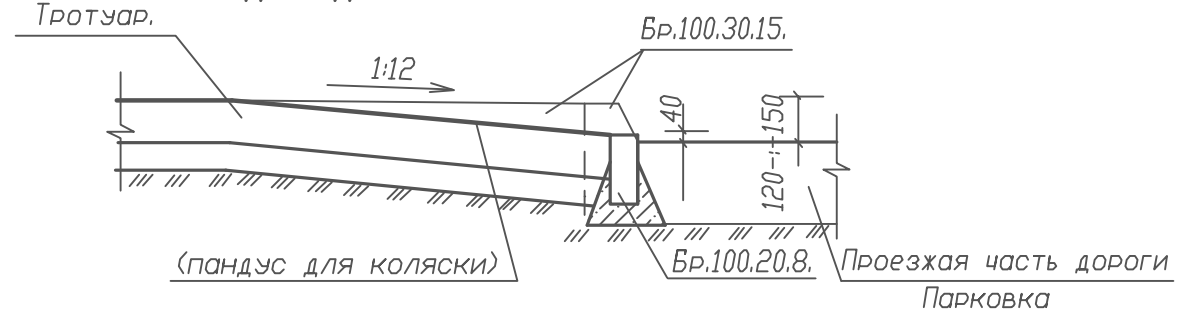


Бетон кл. В15 М200F150	h=80
Песок средней крупности по ГОСТ 8736-93ж	h=30
ПГС С6 по ГОСТ 25607-94	h=100
Уплотненный грунт	

# Ведомость элементов покрытий. 1-ая и 2-ая очередь строительства

Условное изображ.	Наименование.	1-ая очередь		2-ая очередь	
		Площ. м <sup>2</sup>	Бордюр. м.п.	Тип.	Колич.
T1*	Покрытие дорог, площадок из асфальтобетона	160			
T1.	Покрытие дорог, площадок из асфальтобетона	922	648	Бр.100.30.15	240
	Круглые кольца-вставки для пропуска воды на газон				44
T2.	Асфальтобетонное покрытие отстояков	158	154	Бр.100.20.8.	154
T3.	Плиточное покрытие тротуара	154	120	Бр.100.20.8.	113
	Плиточное покрытие площадок	44	44		46
T4.	Покрытие площадки для мусороконтейнера				
	Бетон кл. В15 (М 200 F 150) толщ. 18см.		6		
T5.	Грунтовое покрытие площадок.	176	247		
T6.	Грунтовое покрытие дорог		102		
	Водоотводной желобок под водосточную трубу.	20/20м.п.			

Пандус для коляски



Тип Т6

Щебень фракционный 40...60мм с заклинкой ГОСТ 8267-93	h=150
Песок средней крупности по ГОСТ 8736-93ж	h=100
Уплотненный грунт	

38, 39-2014-ГП

Многоквартирный жилой дом в 20 метрах северо-восточнее дома № 1 по ул. Докучаева в г. Бийске

ИЗМ.	кол.уч	ЛИСТ	Издок.	Подпись	Дата	стадия	ЛИСТ	ЛИСТОВ
						1-2 очередь	Р	2
инженер	Захаренко					Общие данные. Конструкции покрытий.	ООО "ПМ "XXI век"	
Н. контр.	Захаренко				г. Бийск			
ГИП	Азимбеков				Формат А3			

Согласовано

Взам. инв. №

Подп. и дата

Инв. № подл.